

GE3618

Regard de branchement C250

EN124-2 par



DESCRIPTION

Regard de branchement hydraulique rond à embase carrée

AVANTAGES DU PRODUIT

- Cadre avec gorge hydraulique.
- Encoche prévue dans le cadre pour décoller le tampon si nécessaire.
- Marquage EUP dans le cadre pour identification du réseau.
- 1 point de préhension pour ouverture par tout outil traditionnel.
- Motifs antidérapants gaufrés peu bruyants.
- Large semelle carrée pour un scellement stable et efficace.

MATIÈRE

Fonte ductile GJS 500-7 selon EN1563.

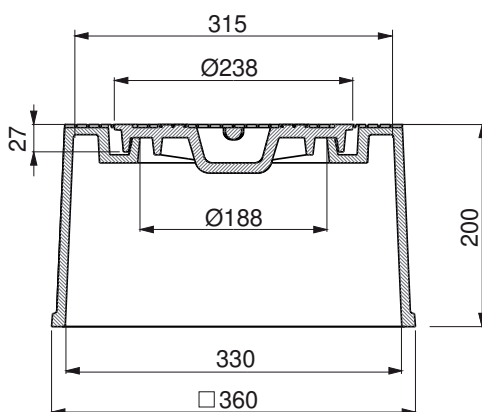
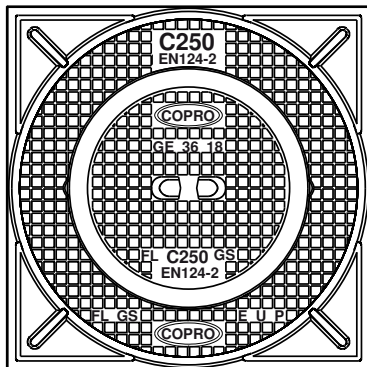
REVÊTEMENT

- Peinture hydrosoluble noire non toxique et non polluante
- Ou sans revêtement

LIEU D'INSTALLATION

Groupe 3, Classe C250 → voir EN124-1.

Particulièrement destiné aux trottoirs circulés, voiries de parking et zones équivalentes soumises au passage de véhicules.



RÉFÉRENCE	NR D'ARTICLE	CODE RAPIDE COPRO	KG	COLIS
GE3618	871010	0452/0025	25	36

GE3618

Regard de branchement C250

EN124-2 par



<https://fondatel.com/index.php/politique-environnementale/>
<https://qr.co2logic.com/52518ea7746fcbcc911c6b2a8873e80>



La validité de la fiche technique peut être vérifiée via le code rapide du dispositif sur le site de COPRO. <https://extranet.copro.eu/fr>

ENVIRONNEMENT

0 kg CO₂/ensemble par compensation (*)

(*) Sur base de son bilan carbone, Fondatel a mis en place un plan d'actions visant à diminuer de 20% ses émissions CO₂ d'ici 2025 suivant les directives européennes.

Pour contrebalancer les émissions qui ne peuvent pas encore être évitées, Fondatel s'est engagée à soutenir des projets climatiques certifiés, permettant de réduire les émissions carbone globales et présentant des co-bénéfices alignés sur les Objectifs de Développement Durable des Nations Unies.

La compensation est de:
-54,25 kg CO₂/ensemble avec revêtement
-52,00 kg CO₂/ensemble sans revêtement

CERTIFICATION TIERCE PARTIE COPRO