



GE3522

Regard de branchement C250

EN124-2



DESCRIPTION

Regard de branchement rond à embase ronde

AVANTAGES DU PRODUIT

- Marquage EUP, EU ou EP dans le couvercle pour identification du réseau.
- 1 point d'ouverture pour ouverture par tout outil traditionnel.
- Motifs antidérapants peu bruyants.
- Large semelle ronde pour un scellement stable et efficace.

MATIÈRE

Fonte ductile GJS 500-7 selon EN1563.

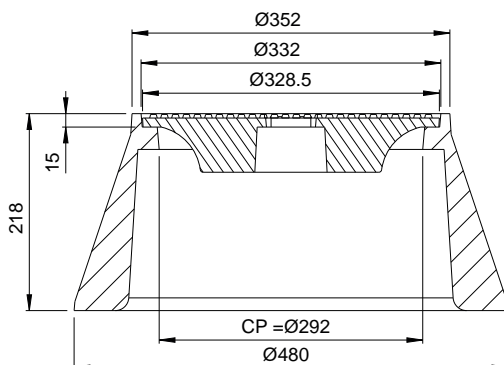
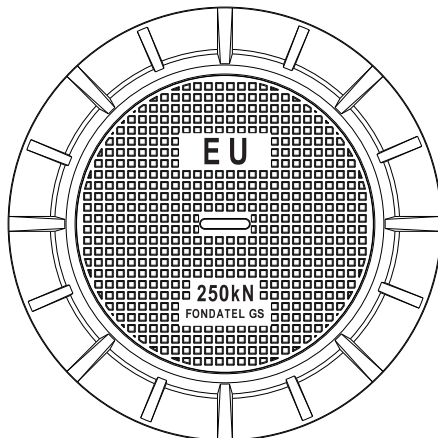
REVÊTEMENT

- Peinture hydrosoluble noire non toxique et non polluante
- Ou sans revêtement

LIEU D'INSTALLATION

Groupe 3, Classe C250 → voir EN124-1.

Particulièrement destiné aux trottoirs circulés, voiries de parking et zones équivalentes soumises au passage de véhicules.



RÉFÉRENCE	NR D'ARTICLE	KG	COLIS
GE3522	871030	36	20

Dimensions en mm - Poids, mesures, photos et schémas non contractuels - Diffusion non contrôlée.

éditeur responsable: FONDATEL-LECOMTE sa • Tél. 0032 (0)64 23 63 21 • e-mail: seneffe@fondatel.com

Commercial-Logistique: Rue Georges Stephenson 25 | Zoning industriel Seneffe C | B-7180 Seneffe • Production-siège: Parc Industriel | Rue Reppe 3 | B-5300 Seilles-Andenne

GE3522

Regard de branchement C250

EN124-2



<https://fondatel.com/index.php/politique-environnementale/>

ENVIRONNEMENT

0 kg CO₂/ensemble par compensation (*)

(*) Sur base de son bilan carbone, Fondatel à mis en plan un plan d'actions visant à diminuer de 20% ses émissions CO₂ d'ici 2025 suivant les directives européennes.

Pour contrebalancer les émissions qui ne peuvent pas encore être évitées, Fondatel s'est engagée à soutenir des projets climatiques certifiés, permettant de réduire les émissions carbone globales et présentant des co-bénéfices alignés sur les Objectifs de Développement Durable des Nations Unies.

La compensation est de:

-89,56 kg CO₂/ensemble avec revêtement

-85,98 kg CO₂/ensemble sans revêtement