



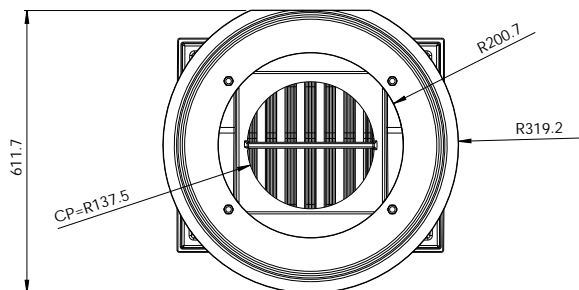
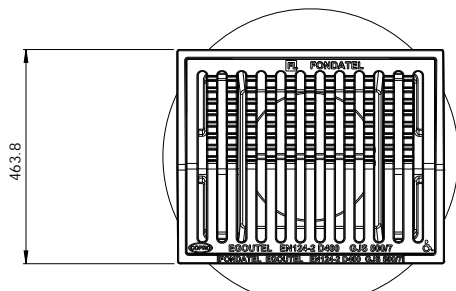
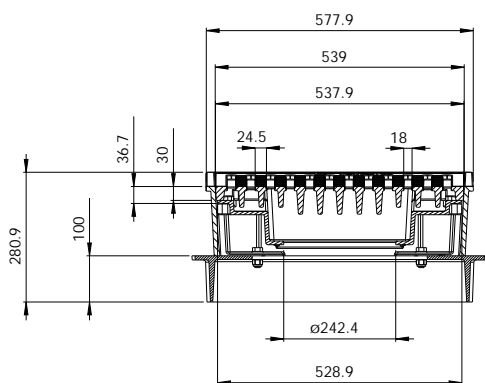
EGOUTEL 1 PAN

Bouche d'égout - Grille avaloir D400

EN124-2 par

trafic intense

PMR



DESCRIPTION

Bouche d'égout – Grille avaloir D400

AVANTAGES DU PRODUIT

- Grille d'avaloir spécifiquement adaptée aux tuyaux grès ou tuyaux en bétons Ø 400
- Grille 1 pan, existe aussi en 2 pans.
- Possibilité d'écarter le cadre supérieur des bordures (desserrer les boulons, écarter le cadre et resserrer les boulons).
- Conforme aux décrets n° 2006-1657 et 1658 du 21/12/2006 pour l'accès des personnes à mobilité réduite.
- Large semelle de répartition offrant une grande surface portante pour un scellement efficace.
- Grille compatible avec les produits existants posés.

MATIÈRE

Fonte ductile GJS 500-7 selon EN1563.

REVÊTEMENT

- Peinture hydrosoluble noire non toxique et non polluante
- Ou sans revêtement

LIEU D'INSTALLATION

Groupe 3, →voir EN124-1

Zone des caniveaux ou bordures longeant les voies de circulation et les trottoirs, qui mesurée à partir de la bordure, s'étend à maximum 0,5 m côté voie de circulation.

RÉFÉRENCE	NR. D'ARTICLE	CODE RAPIDE COPRO	KG	SURFACE D'AVALEMENT	COLIS
Egoutel - 1 pan	844940	0452/0340	102	7.06 dm ²	6
Egoutel - 2 pans	844950		106	7.06 dm ²	6

Dimensions en mm - Poids, mesures, photos et schémas non contractuels - Diffusion non contrôlée.

éditeur responsable: FONDATEL-LECOMTE sa • Tél. 0032 (0)64 23 63 21 • e-mail: seneffe@fondatel.com

Commercial-Logistique: Rue Georges Stephenson 25 | Zoning industriel Seneffe C | B-7180 Seneffe • Production-siège: Parc Industriel | Rue Reppe 3 | B-5300 Seilles-Andenne

EGOUTEL 1 PAN

Bouche d'égout - Grille avaloir D400

EN124-2 par | trafic intense | PMR



<https://fondatel.com/index.php/politique-environnementale/>



La validité de la fiche technique peut être vérifiée via le code rapide du dispositif sur le site de COPRO. <https://extranet.copro.eu/fr>



ENVIRONNEMENT

0 kg CO₂/ensemble par compensation (*)

(*) Sur base de son bilan carbone, Fondatel à mis en plan un plan d'actions visant à diminuer de 20% ses émissions CO₂ d'ici 2025 suivant les directives européennes.

Pour contrebalancer les émissions qui ne peuvent pas encore être évitées, Fondatel s'est engagée à soutenir des projets climatiques certifiés, permettant de réduire les émissions carbone globales et présentant des co-bénéfices alignés sur les Objectifs de Développement Durable des Nations Unies.

La compensation est de:

	avec revêtement	sans revêtement
Egoutel 1 pan	253,78 kg CO ₂ /ensemble	243,63 kg CO ₂ /ensemble
Egoutel 2 pans	263,73 kg CO ₂ /ensemble	253,18 kg CO ₂ /ensemble

CERTIFICATION TIERCE PARTIE

COPRO

VARIANTE

Existe aussi en version 2 pans