

BOR 400

Regard de branchement C250

EN124-2 par



PTV 880-7



cadre rond ou carré
tampon rond



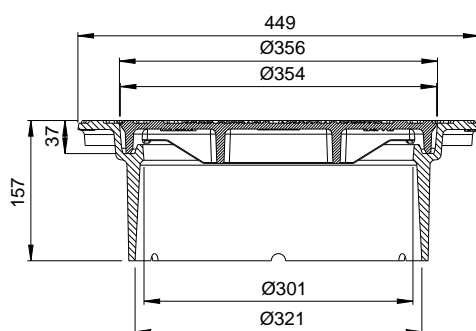
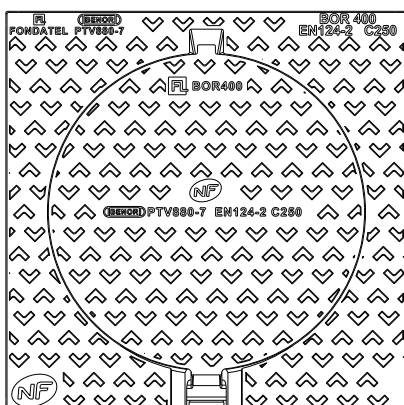
articulé



gorge
hydraulique



OPTION



DESCRIPTION

Regard de branchement hydraulique articulé C250

AVANTAGES DU PRODUIT

Articulation efficace

- Cadre avec gorge hydraulique coupe-odeur
- Ouverture du tampon > 110° pour un accès facile et la sécurité des utilisateurs.
- Tampon antiviol après scellement.

Silence et stabilité

- Motifs antidérapants peu bruyants optimisés.

Mise en œuvre et utilisation

- Cadre apparent après scellement.
- Joint EPDM spécifique d'étanchéité aux terres permettant un réglage en hauteur et en inclinaison en cas de pente.
- Installation sur rehausses de tabourets de branchement d'eaux usées et d'eau pluviale en PVC dia 400
- Prise pour décollement du tampon avant l'ouverture.
- Repérage du réseau concerné par marquage EUP, EU ou EP.

MATIÈRE

Fonte ductile GJS 500-7 selon EN1563.

REVÊTEMENT

Peinture hydrosoluble noire non toxique et non polluante

CERTIFICATION TIERCE PARTIE

- Marque NF-VOIRIE
Cette marque certifie la conformité au référentiel NF-110 grâce à un contrôle permanent exercé par AFNOR CERTIFICATION / 11, rue Francis de Pressensé F-93571 LA PLAINE SAINT DENIS CEDEX et accessible sur www.marque-nf.com
- Certification EN124-2/BENOR PTV 880-7 par COPRO.

LIEU D'INSTALLATION

Groupe 3, Classe C250 → voir EN124-1.
Particulièrement destiné aux trottoirs circulés, voiries de parking et zones équivalentes soumises au passage de véhicules.

OPTIONS

- Marquage /Logo sur demande
- Version sans articulation: nous consulter

RÉFÉRENCE	NR. D'ARTICLE	KG	COLIS
BOR A400C carré (pour tuyau Ø 400) "EUP"	844426	28	20
BOR A400C carré (pour tuyau Ø 400) "EU"	84442614	28	20
BOR A400C carré (pour tuyau Ø 400) "EP"	84442613	28	20

La validité de cette fiche technique peut être vérifiée sur le site de l'AFNOR (<http://cdn.afnor.org/download/produits/FR/NF110.pdf>)

La validité de la fiche technique peut être vérifiée sur le site de COPRO, <https://extranet.copro.eu/fr>

Dimensions en mm - Poids, mesures, photos et schémas non contractuels - Diffusion non contrôlée.