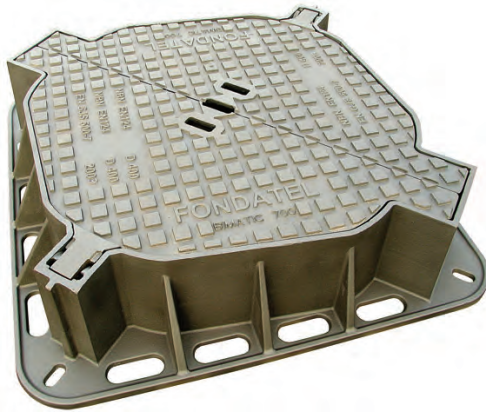




BIMATIC 7

Regard à vantaux triangulaires D400

EN124-2 par	trafic intense	cadre carré	articulé	pose tripode	sécurité	OPTION



DESCRIPTION

Regard de chaussée articulé D400 à 2 vantaux triangulaires, trafic intense

AVANTAGES DU PRODUIT

Articulation efficace

- Articulation auto nettoyante lors de l'ouverture.
- Pour la sécurité des utilisateurs : blocage de sécurité du tampon en position 115°.
- La fermeture exige un léger soulèvement du tampon avant basculement.
- Extraction possible du tampon en position 90°

Silence et stabilité

- Cadre avec assise carrée d'une hauteur de 200 mm présentant une cote de passage de Ø 700 mm.
- Contact cadre/tampon en 3 points avec assise en V empêchant le boitement du tampon dans son cadre.
- Motif antidérapant gaufré peu bruyant optimisé.

Mise en œuvre et utilisation

- Cadre de 200 mm de hauteur avec une large semelle pour un scellement profond et efficace.
- 4 trous sur la semelle du cadre pour un chevillage éventuel.
- Prise pour décollement du tampon avant l'ouverture.
- Points de préhension pour ouverture par pic, pioche ou crochet.

MATIÈRE

Fonte ductile GJS 500-7 selon EN1563.

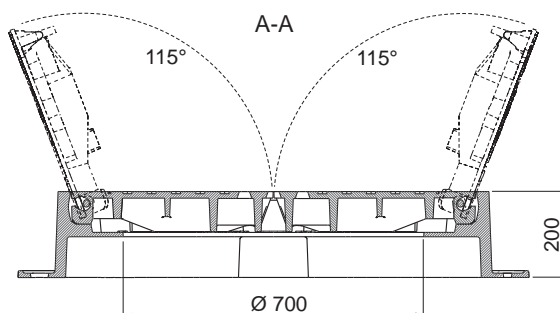
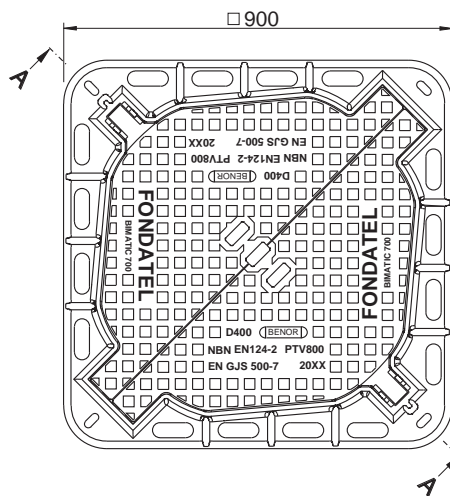
REVÊTEMENT

- Peinture hydrosoluble noire non toxique et non polluante
- Ou sans revêtement

LIEU D'INSTALLATION

Groupe 4, Classe D400 → voir EN124-1.

Particulièrement destiné aux voies de circulation des routes (y compris les rues piétonnes), accotements stabilisés et aires de stationnement pour tous types de véhicules routiers.



RÉFÉRENCE	NR D'ARTICLE	CODE RAPIDE COPRO	KG	COLIS
Bimatic 7	201705	0452/0138	162	5

BIMATIC 7

Regard à vantaux triangulaires D400



<https://fondatel.com/index.php/politique-environnementale/>



La validité de la fiche technique peut être vérifiée via le code rapide du dispositif sur le site de COPRO. <https://extranet.copro.eu/fr>



ENVIRONNEMENT

0 kg CO₂/ensemble par compensation (*)

(*) Sur base de son bilan carbone, Fondatel à mis en plan un plan d'actions visant à diminuer de 20% ses émissions CO₂ d'ici 2025 suivant les directives européennes.

Pour contrebalancer les émissions qui ne peuvent pas encore être évitées, Fondatel s'est engagée à soutenir des projets climatiques certifiés, permettant de réduire les émissions carbone globales et présentant des co-bénéfices alignés sur les Objectifs de Développement Durable des Nations Unies.

La compensation est de:
-403,06kg CO₂/ensemble avec revêtement
-386,94kg CO₂/ensemble sans revêtement

CERTIFICATION TIERCE PARTIE

BENOR par COPRO suivant prescriptions PTV800

OPTION

Marquage/Logo sur demande