

BIMATIC 6 D400

Trappillon à vantaux triangulaires D400



EN124-2 par	trafic intense	cadre carré	articulé	pose tripode	sécurité	OPTION

DESCRIPTION

Trappillon articulé D400 trafic intense à 2 vantaux triangulaires,

AVANTAGES DU PRODUIT

Articulation efficace

- Articulation auto nettoyante lors de l'ouverture.
- Pour la sécurité des utilisateurs : blocage de sécurité assuré en position 115°.
- La fermeture exige un léger soulèvement du couvercle avant basculement.
- Extraction possible du couvercle en position 90°

Silence et stabilité

- Cadre avec assise carrée d'une hauteur de 100 mm présentant une cote de passage de Ø 700 mm.
- Contact cadre/couvercle en 3 points avec assise en V empêchant le boitement du couvercle dans son cadre.
- Motif antidérapant gaufré peu bruyant optimisé.

Mise en œuvre et utilisation

- Cadre avec une large semelle pour un scellement efficace.
- 4 trous sur la semelle du cadre pour un chevillage éventuel.
- Prise pour décollement du couvercle avant l'ouverture.
- Points de préhension pour ouverture par pic, pioche ou crochet.

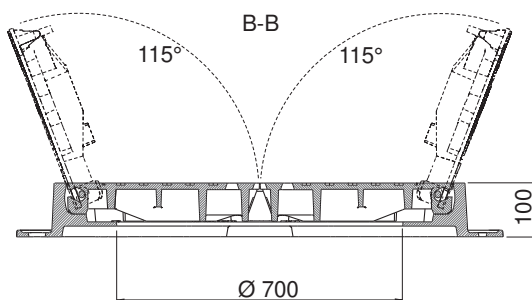
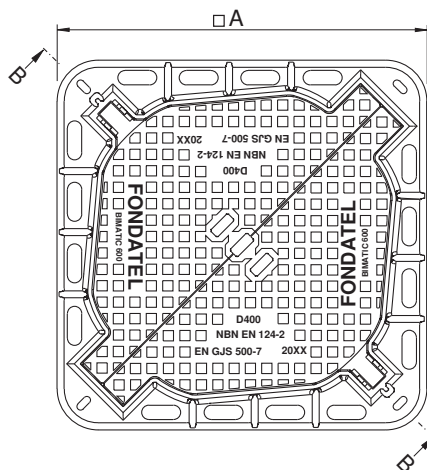
MATIÈRE

Fonte ductile GJS 500-7 selon EN1563.

LIEU D'INSTALLATION

Groupe 4, Classe D400 → voir EN124-1.

Particulièrement destiné aux voies de circulation des routes (y compris les rues piétonnes), accotements stabilisés et aires de stationnement pour tous types de véhicules routiers.



RÉFÉRENCE	NR D'ARTICLE	CODE RAPIDE COPRO	□A	KG	COLISAGE
Bimatic 6	251605	0452/0354	900	150	10
Bimatic 6 - 1000			1000	170	10

BIMATIC 6 D400

Regard à vantaux triangulaires D400

EN124-2 par	trafic intense	cadre carré	articulé	pose tripode	sécurité	OPTION
						



<https://fondatel.com/index.php/politique-environnementale/>
<https://qr.co2logic.com/52518ea7746fcbcc911c6b2a8873e80>



La validité de la fiche technique peut être vérifiée via le code rapide du dispositif sur le site de COPRO. <https://extranet.copro.eu/fr>

ENVIRONNEMENT

0 kg CO₂/ensemble par compensation (*)

(*) Sur base de son bilan carbone, Fondatel a mis en place un plan d'actions visant à diminuer de 20% ses émissions CO₂ d'ici 2025 suivant les directives européennes.

Pour contrebalancer les émissions qui ne peuvent pas encore être évitées, Fondatel s'est engagée à soutenir des projets climatiques certifiés, permettant de réduire les émissions carbone globales et présentant des co-bénéfices alignés sur les Objectifs de Développement Durable des Nations Unies.

La compensation est de:

Bimatic 6	312,00 kg CO ₂ /ensemble
Bimatic 6-1000	353,60 kg CO ₂ /ensemble

CERTIFICATION TIERCE PARTIE

CORPO

OPTION

Marquage/Logo sur demande