



BEC

Becs de gargouille A & T



Bec A



Bec T

DESCRIPTION

Bec de gargouille A & T

AVANTAGES DU PRODUIT

- Bec de gargouille
- Dessus muni d'un dessin gaufré antidérapant.
- Compatible avec les profils des bordures normalisés de type A ou T.
- S'utilise en bordure de trottoir pour tuyau de Ø 90 mm.

MATIÈRE

Fonte ductile GJS 500-7 selon EN1563.

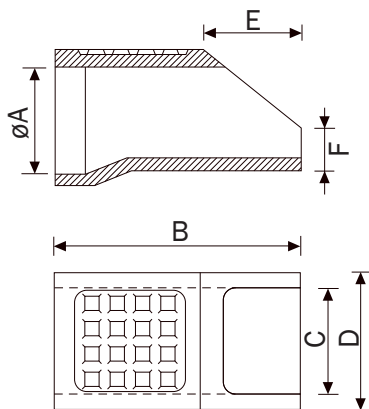
REVÊTEMENT

- Peinture hydrosoluble noire non toxique et non polluante
- Ou sans revêtement

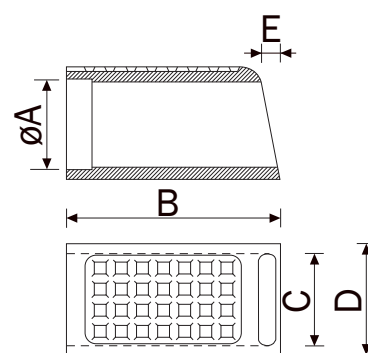
LIEU D'INSTALLATION

Destiné à la canaliser les eaux pluviales en bordure de trottoir.

Bec A



Bec T



RÉFÉRENCE	NR. D'ARTICLE	DIMENSIONS						KG	COLIS
		A	B	C	D	E	F		
BEC A	844391	90	200	90	110	80	35	4,7	100
BEC T	844392	90	210	90	110	20	-	4,7	100

Dimensions en mm - Poids, mesures, photos et schémas non contractuels - Diffusion non contrôlée.

éditeur responsable: FONDATEL-LECOMTE sa • Tél. 0032 (0)64 23 63 21 • e-mail: seneffe@fondatel.com

Commercial-Logistique: Rue Georges Stephenson 25 | Zoning industriel Seneffe C | B-7180 Seneffe • Production-siège: Parc Industriel | Rue Reppe 3 | B-5300 Seilles-Andenne

BEC

Becs de gargouille A & T



<https://fondatel.com/index.php/politique-environnementale/>

ENVIRONNEMENT

0 kg CO₂/ensemble par compensation (*)

(*) Sur base de son bilan carbone, Fondatel à mis en plan un plan d'actions visant à diminuer de 20% ses émissions CO₂ d'ici 2025 suivant les directives européennes.

Pour contrebalancer les émissions qui ne peuvent pas encore être évitées, Fondatel s'est engagée à soutenir des projets climatiques certifiés, permettant de réduire les émissions carbone globales et présentant des co-bénéfices alignés sur les Objectifs de Développement Durable des Nations Unies.

La compensation est de:

	avec revêtement	sans revêtement
Bec A	11,69 kg CO ₂ /ensemble	11,22 kg CO ₂ /ensemble
Bec T	11,69 kg CO ₂ /ensemble	11,22 kg CO ₂ /ensemble