

BAC

Bouche à clef



DESCRIPTION

Bouche à clef

AVANTAGES DU PRODUIT

- Bouche à clef à tampon rond
- Patte de manipulation en acier inoxydable.
- Existe en 3 versions:
 - Tête ronde
 - Tête carrée
 - Tête hexagonale

Mise en œuvre et utilisation

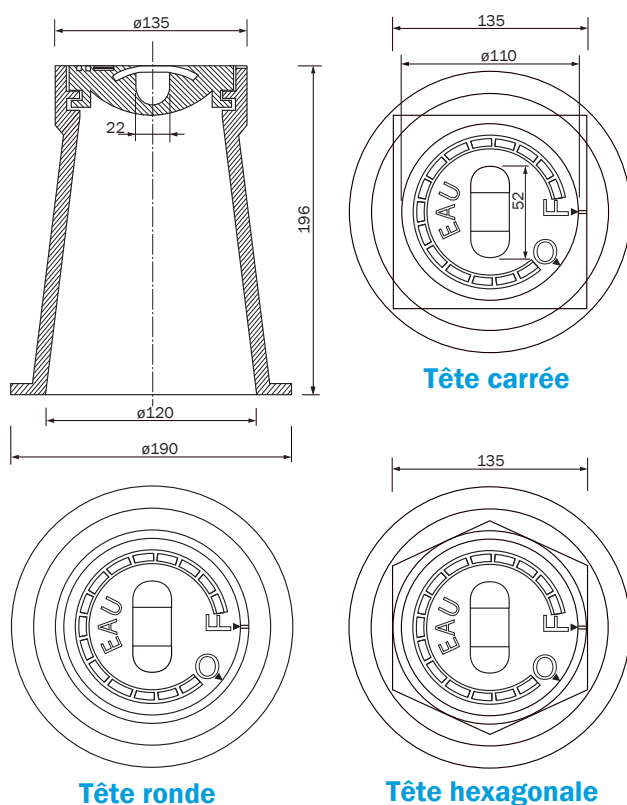
- Large semelle de répartition offrant une grande surface portante pour un scellement stable et efficace.
- Blocage du tampon par baïonnette dans le sens des aiguilles d'une montre avec témoin de position sur le cadre.
- Déblocage par rotation inverse.

MATIÈRE

Fonte grise GJL 200 EN1561

REVÊTEMENT

Peinture bitumique noire



RÉFÉRENCE	NR. D'ARTICLE	KG	COLIS
BAC 5, 5H tête hexagonale	871002	5,5	108
BAC 5, 5R tête ronde	871000	5,5	108
BAC 5, 5C tête carrée	871001	5,5	108