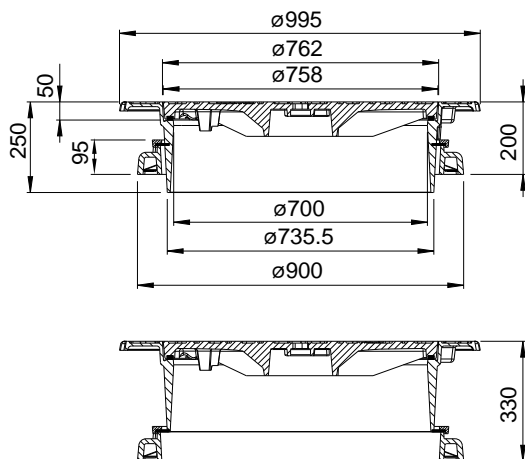




ATLASS 700C NV

Regard de chaussée D400

PTV880-1
épaisseur
cadre 7mm
BENOR



DESCRIPTION

Regard de chaussée à hauteur variable, articulé, non ventilé D400 trafic intense. Système breveté.

AVANTAGES DU PRODUIT

Articulation performante

- La chambre d'articulation est de type auto nettoyante lors de l'ouverture.
- Ouverture du couvercle > 110° pour un accès facile et pour la sécurité des utilisateurs.
- Extraction du couvercle en position 90°.

Silence et stabilité

- Couvercle avec joint EPDM en queue d'aronde continu serti dans la gorge usinée assurant une stabilité irréprochable.
- Cadre renforcé, particulièrement rigide avec semelle carrée offrant une grande surface portante pour un scellement efficace.
- Motifs antidérapants gaufrés peu bruyants optimisés.

Mise en œuvre et utilisation

- 2 anneaux de manutention sur la semelle du cadre guideur + 4 trous pour un chevillage éventuel sur un diamètre de 840 mm.
- L'ensemble cadre guideur/cadre supérieur présente une cote de passage de 700 mm et une hauteur variable de 200 mm à 330 mm.
- Le système de joint entre cadre guideur et supérieur est très stable et ne se déformera pas au moment du réglage en hauteur.
- L'opération de réglage du cadre supérieur sera facilitée par la présence des 2 points de manutentions.
- L'emboîtement autorise une inclinaison du cadre supérieur par rapport au cadre guideur dépassant les 12° soit plus de 21%
- Après scellement, la face supérieure du cadre repose entièrement sur l'asphalte et présente un diamètre visible de 1000 mm.
- Le bon appui du cadre supérieur sur le revêtement asphaltique sera contrôlable au travers des 2 trous prévus dans le cadre supérieur.
- Le système «SECURITE» impose un blocage du couvercle à 90°. La fermeture nécessite un léger soulèvement du couvercle dans la position 90° avant basculement.
- Prise pour décollement du couvercle avant l'ouverture.
- Boîte de manœuvre pour ouverture par pic, pioche ou crochet.

MATIÈRE

Fonte ductile GJS 500-7 selon EN1563.

REVÊTEMENT

- Peinture hydrosoluble noire non toxique et non polluante
- Ou sans revêtement

RÉFÉRENCE	NR. D'ARTICLE	CODE RAPIDE COPRO	KG	COLIS
Atlass 700 C NV	2175XX	0452/0261	218	-

Dimensions en mm - Poids, mesures, photos et schémas non contractuels - Diffusion non contrôlée.

éditeur responsable: FONDATEL-LECOMTE sa • Tél. 0032 (0)64 23 63 21 • e-mail: seneffe@fondatel.com

Commercial-Logistique: Rue Georges Stephenson 25 | Zoning industriel Seneffe C | B-7180 Seneffe • Production-siège: Parc Industriel | Rue Reppe 3 | B-5300 Seilles-Andenne

ATLASS 700C NV

Regard de chaussée D400

PTV880-1 épaisseur cadre 7mm BENOR	trafic intense 	cadre carré couvercle rond 	articulé 	joint EPDM 	sécurité 	tampon NON ventilé 	OPTION LOGO 	OPTION ventilé
--	-----------------------	-----------------------------------	--------------	-------------------	--------------	---------------------------	---------------------------	------------------------------



<https://fondatel.com/index.php/politique-environnementale/>



La validité de la fiche technique peut être vérifiée via le code rapide du dispositif sur le site de COPRO. <https://extranet.copro.eu/fr>



OPTION

clé de levage ergonomique
n° d'article 200 200



LIEU D'INSTALLATION

Groupe 4, Classe D400 → voir EN124-1.

Particulièrement destiné aux voies de circulations des routes (y compris les rues piétonnes), accotements stabilisés et aires de stationnement pour tous types de véhicules routiers.

ENVIRONNEMENT

0 kg CO₂/ensemble par compensation (*)

(*) Sur base de son bilan carbone, Fondatel à mis en plan un plan d'actions visant à diminuer de 20% ses émissions CO₂ d'ici 2025 suivant les directives européennes.

Pour contrebalancer les émissions qui ne peuvent pas encore être évitées, Fondatel s'est engagée à soutenir des projets climatiques certifiés, permettant de réduire les émissions carbone globales et présentant des co-bénéfices alignés sur les Objectifs de Développement Durable des Nations Unies.

La compensation est de:

-542,39 kg CO₂/ensemble avec revêtement

-520,70 kg CO₂/ensemble sans revêtement

CERTIFICATION TIERCE PARTIE

BENOR PTV880-1 (épaisseur cadre 7mm) par COPRO

OPTION

• Marquage/Logo sur demande.

VARIANTES

• Tampon ventilé

• Cadre rond: ATLASS 700 R nv