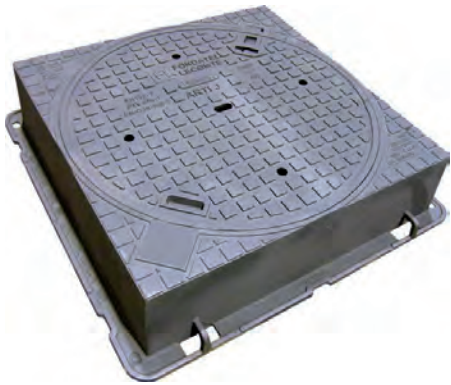


# ARTI 9 J-7 SC

## Trappillon D400

PTV880-1 épaisseur cadre 7mm	trafic intense	cadre carré couvrecl rond	couvrecl ventilé	Joint	OPTION	VARIANTE verrouillage	VARIANTE



### DESCRIPTION

Trappillon NON articulé D400 BENOR PTV880-1 verrouillable à cadre apparent avec trous de ventilation, trafic intense.

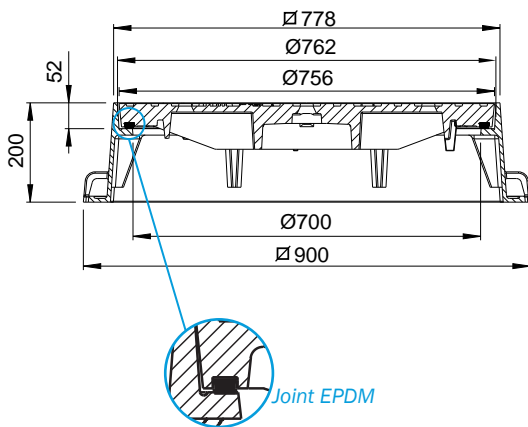
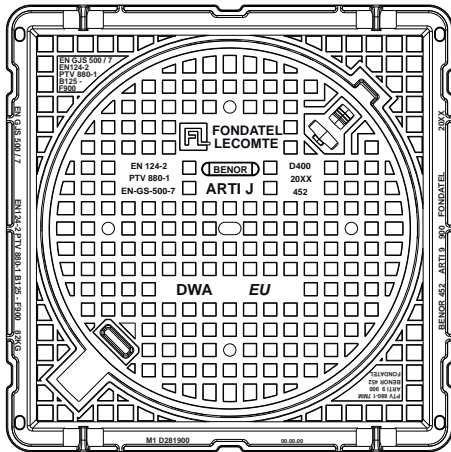
### AVANTAGES DU PRODUIT

#### Silence et stabilité

- Cadre carré apparent après scellement d'une hauteur de 200 mm présentant une cote de passage de 700 mm.
- Joint EPDM en queue d'aronde continu, serti dans une gorge usinée dans le couvrecl, assurant une stabilité irréprochable.
- Motifs antidérapants gaufrés peu bruyants optimisés.
- Couvercle prévu d'un ergot hauteur 37mm, pour une facilité à la pose et pour garantir que le couvercle reste bien dans le cadre lors du passage des véhicules.

#### Mise en œuvre et utilisation

- Couvercle avec 4 trous de ventilation + 1 trou central oblong permettant le décollement et l'ouverture du couvercle.
- 4 anneaux de manutention sur la semelle du cadre.
- Cadre renforcé épaisseur 7mm, particulièrement rigide pour trafic intense
- Semelle peu ajourée offrant une grande surface portante pour un scellement efficace.
- 4 trous sur la semelle du cadre pour un chevillage éventuel.
- Boîte de manœuvre étanche pour ouverture par pic, pioche ou crochet.
- Renforts de faible hauteur par rapport au cadre permettant tous types de finition périphérique.



### MATIÈRE

Fonte ductile GJS 500-7 selon EN1563.

### LIEU D'INSTALLATION

Groupe 4, Classe D400 → voir EN124-1  
les voies de circulation des routes (y compris les rues piétonnes), accotements stabilisés et aires de stationnement pour tous types de véhicules routiers.

RÉFÉRENCE	N° D'ARTICLE	CODE RAPIDE COPRO	KG	COLISAGE
Arti 9 J-7 sc D400	219005SC	0452/0418	161	7
Arti 9 J-7 sc D400 RWA-EP	219000SC	0452/0418	161	7
Arti 9 J-7 sc D400 DWA-EU	219001SC	0452/0418	161	7

Dimensions en mm - Poids, mesures, photos et schémas non contractuels - Diffusion non contrôlée.

# ARTI 9 J-7 SC

## Trappillon D400

PTV880-1 épaisseur cadre 7mm <b>BENOR</b>	trafic intense 	cadre carré couvreclé rond 	couvreclé ventilé 	Joint 	<b>OPTION</b> 	<b>VARIANTE</b> verrouillage 	<b>VARIANTE</b> 
--	-----------------------	-----------------------------------	--------------------------	-----------	-------------------	-------------------------------------	---------------------



<https://fondatel.com/index.php/politique-environnementale/>  
<https://qr.co2logic.com/52518ea7746fcbcc911c6b2a8873e80>

### ENVIRONNEMENT

#### 0 kg CO<sub>2</sub>/ensemble par compensation (\*)

(\*) Sur base de son bilan carbone, Fondatel a mis en place un plan d'actions visant à diminuer de 20% ses émissions CO<sub>2</sub> d'ici 2025 suivant les directives européennes.

Pour contrebalancer les émissions qui ne peuvent pas encore être évitées, Fondatel s'est engagée à soutenir des projets climatiques certifiés, permettant de réduire les émissions carbone globales et présentant des co-bénéfices alignés sur les Objectifs de Développement Durable des Nations Unies.

La compensation est de 334,88 kg CO<sub>2</sub>/ensemble

### CERTIFICATION TIERCE PARTIE

BENOR PTV880-1 (épaisseur cadre 7mm) par COPRO

### OPTION

•Marquage/Logo sur demande.

### VARIANTES

- Verrouillage par serrage du couvercle dans le cadre en 4 points.
- Version sans trou, non ventilé.
- Existe en version BENOR PTV880-1 (épaisseur cadre 10mm)



La validité de la fiche technique peut être vérifiée via le code rapide du dispositif sur le site de COPRO. <https://extranet.copro.eu/fr>

### OPTION VERROUILLAGE

