



ARTI 9 J-10 NV

Regard de chaussée E600 ou F900

PTV880-1
épaisseur
cadre 10mm

BENOR

trafic intense



cadre carré
couvercle rond



articulé



couvercle
non ventilé



faces de
contact usinées



Joint



Sécurité



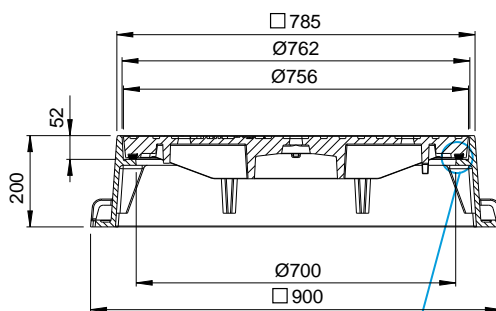
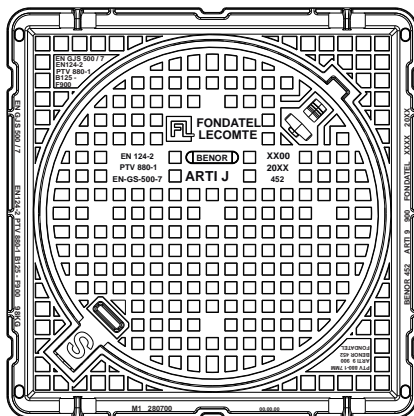
OPTION



OPTION



VARIANTE



Joint EPDM



DESCRIPTION

Regard de chaussée articulé verrouillable non ventilé, E600 ou F900 trafic intense

AVANTAGES DU PRODUIT

Articulation efficace

- Articulation auto nettoyante lors de l'ouverture.
- Ouverture du tampon > 110° pour un accès facile.
- Pour la sécurité des utilisateurs: blocage de sécurité du tampon assuré en position 90°.
- La fermeture exige un léger soulèvement du tampon avant basculement.
- Extraction du tampon en position 90°

Silence et stabilité

- Cadre carré apparent après scellement d'une hauteur de 200 mm présentant une cote de passage de 700 mm.
- Cadre épaisseur 10 mm pour une meilleure stabilité et durée de vie prolongée.
- Faces de contact cadre/couvercle usinées.
- Joint EPDM en queue d'aronde continu, serti dans une gorge usinée dans le tampon, assurant une stabilité irréprochable.
- Motifs antidérapants gaufrés peu bruyants optimisés.

Mise en œuvre et utilisation

- 4 anneaux de manutention sur la semelle du cadre.
- Cadre renforcé, particulièrement rigide de par sa hauteur.
- Semelle peu ajourée offrant une grande surface portante pour un scellement efficace.
- 4 trous sur la semelle du cadre pour un chevillage éventuel.
- Prise pour décollement du tampon avant l'ouverture.
- Boîte de manœuvre étanche pour ouverture par pic, pioche ou crochet.
- Cadre profond avec nervures basses permettant tous types de finition périphérique carrelée ou pavée.

MATIÈRE

Fonte ductile GJS 500-7 selon EN1563.

REVÊTEMENT

- Peinture hydrosoluble noire non toxique et non polluante
- Ou sans revêtement

RÉFÉRENCE	NR. D'ARTICLE	CODE RAPIDE COPRO	KG	COLIS
Arti 9 J-10 F900 nv	209905	0452/0403	221	7
Arti 9 J-10 E600 nv	209605		201	7

Dimensions en mm - Poids, mesures, photos et schémas non contractuels - Diffusion non contrôlée.

éditeur responsable: FONDATEL-LECOMTE sa • Tél. 0032 (0)64 23 63 21 • e-mail: seneffe@fondatel.com

Commercial-Logistique: Rue Georges Stephenson 25 | Zoning industriel Seneffe C | B-7180 Seneffe • Production-siège: Parc Industriel | Rue Reppe 3 | B-5300 Seilles-Andenne

ARTI 9 J-10 NV

Regard de chaussée E600 ou F900

PTV880-1
épaisseur
cadre 10mm

BENOR

trafic intense



cadre carré
couvercle rond



articulé



couvercle
non ventilé



faces de
contact usinées



Joint



Sécurité



OPTION



OPTION



VARIANTE



<https://fondatel.com/index.php/politique-environnementale/>



La validité de la fiche technique peut être vérifiée via le code rapide du dispositif sur le site de COPRO. <https://extranet.copro.eu/fr>



OPTION

clé de levage ergonomique
n° d'article 200 200



LIEU D'INSTALLATION

Groupe 6, Classe F900 → voir EN124-1

Particulièrement destiné aux zones imposant une charge à l'essieu spécialement élevée tels que chaussées pour avions, docks.

Groupe 5, Classe E600 → voir EN124-1.

Particulièrement destiné aux voies de circulations à trafic intense. Convient également aux zones imposant une charge à l'essieu importante tels que chaussées pour avions, docks.

ENVIRONNEMENT

0 kg CO₂/ensemble par compensation (*)

(*) Sur base de son bilan carbone, Fondatel a mis en plan un plan d'actions visant à diminuer de 20% ses émissions CO₂ d'ici 2025 suivant les directives européennes.

Pour contrebalancer les émissions qui ne peuvent pas encore être évitées, Fondatel s'est engagée à soutenir des projets climatiques certifiés, permettant de réduire les émissions carbone globales et présentant des co-bénéfices alignés sur les Objectifs de Développement Durable des Nations Unies.

La compensation est de:

	avec revêtement	sans revêtement
Arti 9 J-10 nv F900	549,86 kg CO ₂ /ensemble	527,86 kg CO ₂ /ensemble
Arti 9 J-10 nv E600	500,09 kg CO ₂ /ensemble	480,09 kg CO ₂ /ensemble

CERTIFICATION TIERCE PARTIE

COPRO

OPTIONS

- Verrouillage
- Marquage/Logo sur demande.
- Clé de levage ergonomique

VARIANTES

- Version avec trous, ventilé
- Existe en D400, épaisseur de cadre 10mm
- Existe en D400, épaisseur de cadre 7mm