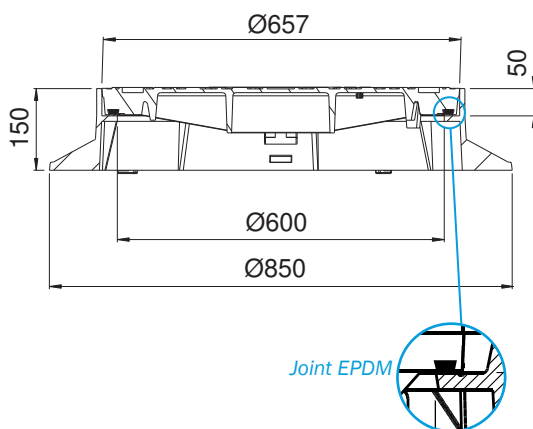
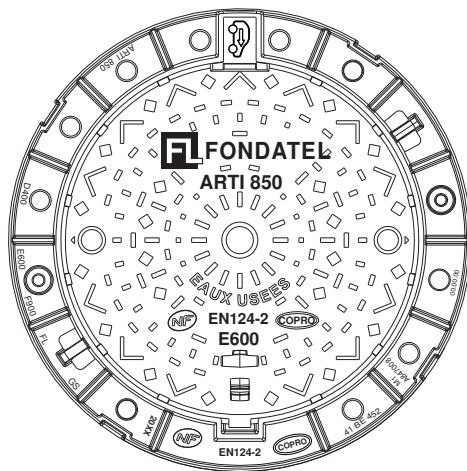


# ARTI 850 R 150/60

## Trappillon E600

EN 124-2 par <b>COPRO</b>	trafic intense   	cadre rond 	articulé 	faces de contact usinées 	joint dans gorge usinée 	sécurité 	<b>OPTION</b> 	<b>OPTION</b> 	<b>VARIANTE</b> 
------------------------------	----------------------------	----------------	--------------	------------------------------	-----------------------------	--------------	-------------------	-------------------	---------------------



### DESCRIPTION

Trappillon articulé E600 usiné verrouillable, trafic intense

### AVANTAGES DU PRODUIT

#### Articulation efficace

- Articulation auto nettoyante lors de l'ouverture.
- Ouverture du couvercle > 110° pour un accès facile et la sécurité des utilisateurs.
- Extraction du couvercle en position 90°
- Sécurité avec blocage du couvercle en position 90°.

#### Silence et stabilité

- Hauteur du cadre: 150 mm pour un scellement profond et efficace.
- Surfaces de contact CADRE-Couvercle usinées, avec joint EPDM en queue d'aronde continu serti dans la gorge usinée du couvercle assurant une stabilité irréprochable.
- Motifs antidérapants peu bruyants optimisés.

#### Mise en œuvre et utilisation

- 2 anneaux de manutention sur la semelle du cadre.
- Indication du sens idéal de circulation.
- Cadre renforcé, particulièrement rigide avec semelle peu ajourée offrant une grande surface portante pour un scellement efficace.
- 4 trous sur la semelle du cadre pour un chevillage éventuel.
- Prise pour décollement du couvercle avant l'ouverture.
- Boîte de manœuvre étanche pour ouverture par pic, pioche ou crochet.

### MATIÈRE

Fonte ductile GJS 500-7 selon EN1563.

### LIEU D'INSTALLATION

Groupe 5, Classe E600 → voir EN124-1

Particulièrement destiné aux voies de circulations à trafic intense. Convient également aux zones imposant une charge à l'essieu importante tels que chaussées pour avions, docks.

RÉFÉRENCE	N° D'ARTICLE	CODE RAPIDE COPRO	KG	COLISAGE
Arti 850 R 150/60 - EUP	847050		122	7
Arti 850 R 150/60 - EAUX USEES	84705014		122	7
Arti 850 R 150/60 - EAUX PLUVIALES	84705013		122	7

Dimensions en mm - Poids, mesures, photos et schémas non contractuels - Diffusion non contrôlée.

# ARTI 850 R 150/60

## Trappillon E600

EN 124-2 par



trafic intense



cadre rond



articulé



faces de contact usinées



joint dans gorge usinée



sécurité



OPTION



OPTION



VARIANTE



<https://fondatel.com/index.php/politique-environnementale/>  
<https://qr.co2logic.com/52518ea7746fcbcc911c6b2a8873e80>

### ENVIRONNEMENT

#### 0 kg CO<sub>2</sub>/ensemble par compensation (\*)

(\*) Sur base de son bilan carbone, Fondatel a mis en place un plan d'actions visant à diminuer de 20% ses émissions CO<sub>2</sub> d'ici 2025 suivant les directives européennes.

Pour contrebalancer les émissions qui ne peuvent pas encore être évitées, Fondatel s'est engagée à soutenir des projets climatiques certifiés, permettant de réduire les émissions carbone globales et présentant des co-bénéfices alignés sur les Objectifs de Développement Durable des Nations Unies.

La compensation est de 253,76 kg CO<sub>2</sub>/ensemble

### CERTIFICATION TIERCE PARTIE

- COPRO

### OPTIONS

- Verrouillage par serrage du couvercle dans le cadre en 2 points.
- Marquage/Logo sur demande.

### VARIANTES

- Version NON sécurité
- Existe en version D400



La validité de la fiche technique peut être vérifiée via le code rapide du dispositif sur le site de COPRO. <https://extranet.copro.eu/fr>

### OPTION VERROUILLAGE

