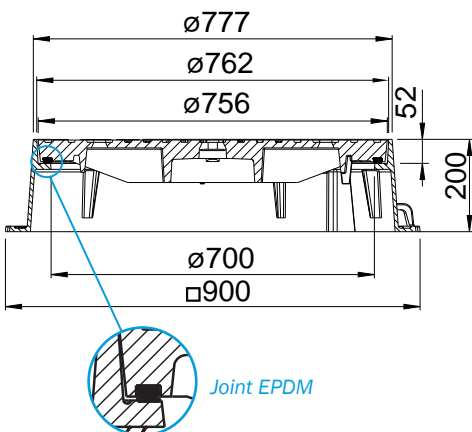
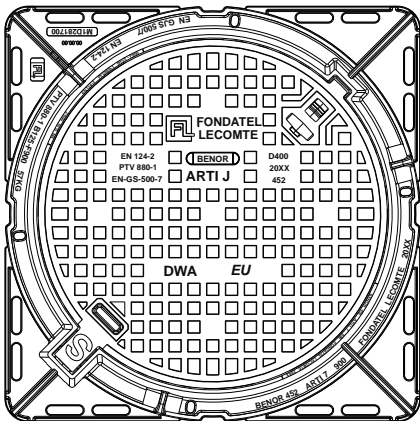
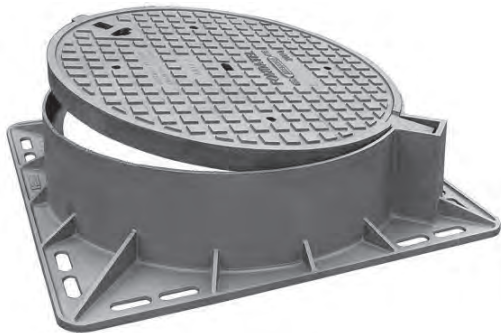


# ARTI 7 J-7 NV

## Regard de chaussée D400

PTV880-1 épaisseur cadre 7mm <b>BENOR</b>	trafic intense 	cadre carré tampon rond 	articulé 	tampon NON ventilé 	Joint 	Sécurité 	<b>OPTION</b> LOGO 	<b>OPTION</b> verrouillage 	<b>VARIANTE</b> ventilé 	<b>VARIANTE</b> étanche 
---	-----------------------	--------------------------------	--------------	---------------------------	-----------	--------------	---------------------------	-----------------------------------	--------------------------------	--------------------------------



### DESCRIPTION

Regard de chaussée articulé D400 verrouillable non ventilé, trafic intense

### AVANTAGES DU PRODUIT

#### Articulation efficace

- Articulation auto nettoyante lors de l'ouverture.
- Ouverture du tampon > 110° pour un accès facile.
- Pour la sécurité des utilisateurs : blocage de sécurité du tampon assuré en position 90°.
- La fermeture exige un léger soulèvement du tampon avant basculement.
- Extraction du tampon en position 90°

#### Silence et stabilité

- Cadre rond à semelle carrée d'une hauteur de 200 mm présentant une cote de passage de 700 mm.
- Joint EPDM en queue d'aronde continu, serti dans une gorge usinée dans le tampon, assurant une stabilité irréprochable.
- Motifs antidérapants gaufrés peu bruyants optimisés.

#### Mise en œuvre et utilisation

- 3 anneaux de manutention sur la semelle du cadre.
- Cadre renforcé, particulièrement rigide de par sa hauteur.
- Semelle peu ajourée offrant une grande surface portante pour un scellement efficace.
- 4 trous sur la semelle du cadre pour un chevillage éventuel.
- Prise pour décollement du tampon avant l'ouverture.
- Boîte de manœuvre étanche pour ouverture par pic, pioche ou crochet.
- Cadre profond avec nervures basses permettant tous types de finition périphérique carrelée ou pavée.

### MATIÈRE

Fonte ductile GJS 500-7 selon EN1563.

### REVÊTEMENT

- Peinture hydrosoluble noire non toxique et non polluante
- Ou sans revêtement

### LIEU D'INSTALLATION

Groupe 4, Classe D400 → voir EN124-1

les voies de circulation des routes (y compris les rues piétonnes), accotements stabilisés et aires de stationnement pour tous types de véhicules routiers.

RÉFÉRENCE	NR. D'ARTICLE	CODE RAPIDE COPRO	KG	COLIS
Arti 7 J-7 D400 NV	217055		137	7

# ARTI 7 J-7 NV

## Regard de chaussée D400

PTV880-1  
épaisseur cadre 7mm

BENOR

trafic  
intense



cadre carré  
tampon rond



articulé



tampon  
NON ventilé



Joint



Sécurité



OPTION



OPTION  
verrouillage



VARIANTE  
ventilé



VARIANTE  
étanche



<https://fondatel.com/index.php/politique-environnementale/>  
<https://qr.co2logic.com/52518ea7746fcbcc911c6b2a8873e80>

### ENVIRONNEMENT

#### 0 kg CO<sub>2</sub>/ensemble par compensation (\*)

(\*) Sur base de son bilan carbone, Fondatel a mis en place un plan d'actions visant à diminuer de 20% ses émissions CO<sub>2</sub> d'ici 2025 suivant les directives européennes.

Pour contrebalancer les émissions qui ne peuvent pas encore être évitées, Fondatel s'est engagée à soutenir des projets climatiques certifiés, permettant de réduire les émissions carbone globales et présentant des co-bénéfices alignés sur les Objectifs de Développement Durable des Nations Unies.

La compensation est de:

-297,29 kg CO<sub>2</sub>/ensemble avec revêtement

-284,96 kg CO<sub>2</sub>/ensemble sans revêtement

### CERTIFICATION TIERCE PARTIE

BENOR PTV880-1 (épaisseur cadre 7mm) par COPRO

### OPTIONS

- Verrouillage par serrage du tampon dans le cadre en 4 points.
- Marquage/Logo sur demande.

### VARIANTES

- Version avec trous, ventilé.
- Version étanche 1BAR.
- Existe en version BENOR PTV880-1 (épaisseur cadre 10mm)



BENOR



La validité de la fiche technique peut être vérifiée via le code rapide du dispositif sur le site de COPRO. <https://extranet.copro.eu/fr>

### OPTION VERROUILLAGE



### OPTION

clé de levage ergonomique  
n° d'article 200 200

