



ARTI 7 J-10 NV

Regard de chaussée F900 ou E600

PTV880-1 épaisseur cadre 10mm BENOR	trafic intense 	cadre carré couvercle rond 	articulé 	tampon NON ventilé 	faces de contact usinées 	Joint 	Sécurité 	OPTION 	OPTION LOGO 	VARIANTE
---	--------------------	-----------------------------------	--------------	---------------------------	---------------------------------	-----------	--------------	-------------------	----------------------------------	---------------------

DESCRIPTION

Regard de chaussée articulé verrouillable sans trous de ventilation, E600 ou F900 BENOR PTV880-1, trafic intense

AVANTAGES DU PRODUIT

Articulation efficace

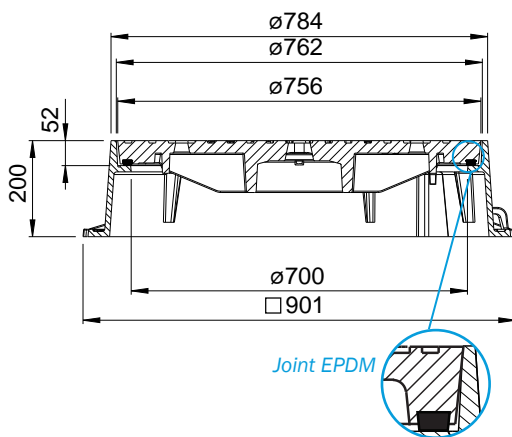
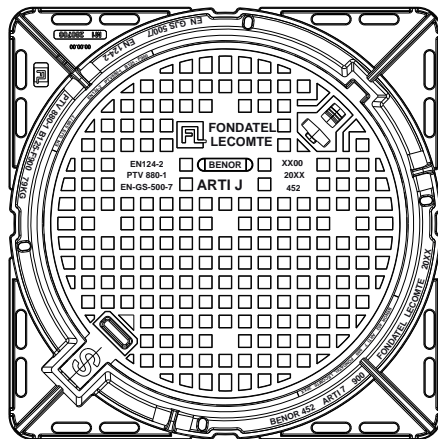
- Articulation auto nettoyante lors de l'ouverture.
- Ouverture du tampon > 110° pour un accès facile.
- Pour la sécurité des utilisateurs: blocage de sécurité du tampon assuré en position 90°.
- La fermeture exige un léger soulèvement du couvercle avant basculement.
- Extraction du tampon en position 90°

Silence et stabilité

- Cadre rond à semelle carrée d'une hauteur de 200 mm présentant une cote de passage de 700 mm.
- Cadre épaisseur 10 mm pour une meilleure stabilité et durée de vie prolongée.
- Faces de contact cadre/tampon usinées.
- Joint EPDM en queue d'aronde continu, serti dans une gorge usinée dans le couvercle, assurant une stabilité irréprochable.
- Motifs antidérapants gaufrés peu bruyants optimisés.

Mise en œuvre et utilisation

- 3 anneaux de manutention sur la semelle du cadre.
- Cadre renforcé, particulièrement rigide de par sa hauteur.
- Semelle peu ajourée offrant une grande surface portante pour un scellement efficace.
- 16 trous sur la semelle du cadre pour un chevillage éventuel.
- Prise pour décollement du couvercle avant l'ouverture.
- Boîte de manœuvre étanche pour ouverture par pic, pioche ou crochet.
- Cadre profond avec nervures basses permettant tous types de finition périphérique.



MATIÈRE

Fonte ductile GJS 500-7 selon EN1563.

REVÊTEMENT

- Peinture hydrosoluble noire non toxique et non polluante
- Ou sans revêtement

RÉFÉRENCE	NR. D'ARTICLE	CODE RAPIDE COPRO	KG	COLISAGE
Arti 7 J-10 nv F900	20795X	0452/0407	198,5	7
Arti 7 J-10 nv E600	20765X		178,5	7

Dimensions en mm - Poids, mesures, photos et schémas non contractuels - Diffusion non contrôlée.

ARTI 7 J-10 NV

Regard de chaussée F900 ou E600

PTV880-1 épaisseur cadre 10mm BENOR	trafic intense 	cadre carré couvercle rond 	articulé 	tampon NON ventilé 	faces de contact usinées 	Joint 	Sécurité 	OPTION 	OPTION 	VARIANTE
---	--------------------	-----------------------------------	--------------	---------------------------	---------------------------------	-----------	--------------	-------------------	-------------------	---------------------



<https://fondatel.com/index.php/politique-environnementale/>



La validité de la fiche technique peut être vérifiée via le code rapide du dispositif sur le site de COPRO. <https://extranet.copro.eu/fr>



OPTION

clé de levage ergonomique
n° d'article 200 200



LIEU D'INSTALLATION

Groupe 6, Classe F900 →voir EN124-1

Particulièrement destiné aux zones imposant une charge à l'essieu spécialement élevée tels que chaussées pour avions, docks.

Groupe 5, Classe E600 →voir EN124-1.

Particulièrement destiné aux voies de circulations à trafic intense. Convient également aux zones imposant une charge à l'essieu importante tels que chaussées pour avions, docks.

ENVIRONNEMENT

0 kg CO₂/ensemble par compensation (*)

(*) Sur base de son bilan carbone, Fondatel a mis en plan un plan d'actions visant à diminuer de 20% ses émissions CO₂ d'ici 2025 suivant les directives européennes.

Pour contrebalancer les émissions qui ne peuvent pas encore être évitées, Fondatel s'est engagée à soutenir des projets climatiques certifiés, permettant de réduire les émissions carbone globales et présentant des co-bénéfices alignés sur les Objectifs de Développement Durable des Nations Unies.

La compensation est de:

	avec revêtement	sans revêtement
Arti 7 J-10 nv F900	493,87 kg CO ₂ /ensemble	474,12 kg CO ₂ /ensemble
Arti 7 J-10 nv E600	444,11 kg CO ₂ /ensemble	426,35 kg CO ₂ /ensemble

CERTIFICATION TIERCE PARTIE

COPRO

OPTIONS

- Verrouillage
- Marquage/Logo sur demande.
- Clé de levage ergonomique

VARIANTES

- Version avec trous, ventilé
- Existe en D400, épaisseur de cadre 10mm
- Existe en D400, épaisseur de cadre 7mm