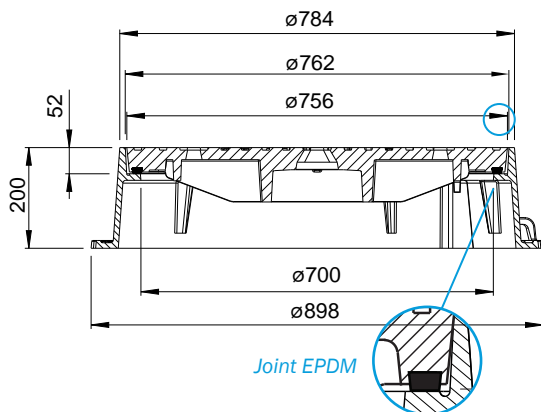
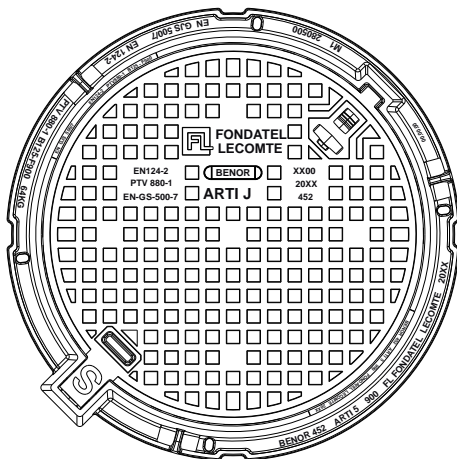




ARTI 5 J-10 NV

Regard de chaussée F900 ou E600

PTV880-1
épaisseur cadre
10mm
BENOR



DESCRIPTION

Regard de chaussée articulé verrouillable sans trous de ventilation, E600 ou F900 BENOR PTV880-1, trafic intense

AVANTAGES DU PRODUIT

Articulation efficace

- Articulation auto nettoyante lors de l'ouverture.
- Ouverture du tampon > 110° pour un accès facile.
- Pour la sécurité des utilisateurs: blocage de sécurité du tampon assuré en position 90°.
- La fermeture exige un léger soulèvement du tampon avant basculement.
- Extraction du tampon en position 90°

Silence et stabilité

- Cadre rond d'une hauteur de 200 mm présentant une cote de passage de 700 mm.
- Cadre épaisseur 10 mm pour une meilleure stabilité et durée de vie prolongée.
- Faces de contact cadre/tampon usinées.
- Joint EPDM en queue d'aronde continu, serti dans une gorge usinée dans le couvercle, assurant une stabilité irréprochable.
- Motifs antidérapants gaufrés peu bruyants optimisés.

Mise en œuvre et utilisation

- 3 anneaux de manutention sur la semelle du cadre.
- Cadre renforcé, particulièrement rigide de par sa hauteur.
- Semelle peu ajourée offrant une grande surface portante pour un scellement efficace.
- 4 trous sur la semelle du cadre pour un chevillage éventuel.
- Prise pour décollement du tampon avant l'ouverture.
- Boîte de manœuvre étanche pour ouverture par pic, pioche ou crochet.
- Cadre profond avec nervures basses permettant tous types de finition périphérique.

MATIÈRE

Fonte ductile GJS 500-7 selon EN1563.

REVÊTEMENT

- Peinture hydrosoluble noire non toxique et non polluante
- Ou sans revêtement

RÉFÉRENCE	NR. D'ARTICLE	CODE RAPIDE COPRO	KG	COLIS
Arti 5 J-10 nv F900	20595X	0452/0413	186	7
Arti 5 J-10 nv E600	20565X	0452/0423	166	7

ARTI 5 J-10 NV

Regard de chaussée F900 ou E600

PTV880-1
épaisseur cadre
10mm

BENOR

trafic intense



cadre
rond



articulé



tampon
NON ventilé



faces de
contact usinées



joint



sécurité



OPTION



OPTION



VARIANTE



<https://fondatel.com/index.php/politique-environnementale/>



La validité de la fiche technique peut être vérifiée via le code rapide du dispositif sur le site de COPRO. <https://extranet.copro.eu/fr>



OPTION

clé de levage ergonomique
n° d'article 200 200



LIEU D'INSTALLATION

Groupe 6, Classe F900 →voir EN124-1

Particulièrement destiné aux zones imposant une charge à l'essieu spécialement élevée tels que chaussées pour avions, docks.

Groupe 5, Classe E600 →voir EN124-1.

Particulièrement destiné aux voies de circulations à trafic intense. Convient également aux zones imposant une charge à l'essieu importante tels que chaussées pour avions, docks.

ENVIRONNEMENT

0 kg CO₂/ensemble par compenstion (*)

(*) Sur base de son bilan carbone, Fondatel à mis en plan un plan d'actions visant à diminuer de 20% ses émissions CO₂ d'ici 2025 suivant les directives européennes.

Pour contrebalancer les émissions qui ne peuvent pas encore être évitées, Fondatel s'est engagée à soutenir des projets climatiques certifiés, permettant de réduire les émissions carbone globales et présentant des co-bénéfices alignés sur les Objectifs de Développement Durable des Nations Unies.

La compensation est de:

	avec revêtement	sans revêtement
Arti 5 J-10 nv F900	462,77 kg CO ₂ /ensemble	444,26 kg CO ₂ /ensemble
Arti 5 J-10 nv E600	413,01 kg CO ₂ /ensemble	396,49 kg CO ₂ /ensemble

CERTIFICATION TIERCE PARTIE

COPRO

OPTIONS

- Verrouillage
- Marquage/Logo sur demande.
- Clé de levage ergonomique

VARIANTES

- Version avec trous, ventilé
- Existe en D400, épaisseur de cadre 10mm
- Existe en D400, épaisseur de cadre 7mm