



ARENA R

Regard de chaussée D400

EN124-2 par



trafic moyen



cadre rond



articulé



joint polyéthylène



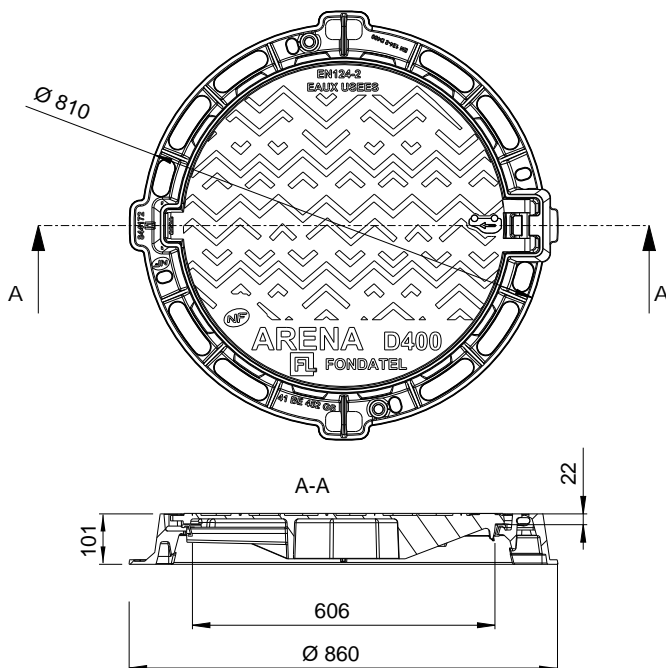
verrouillage



barreau élastique



OPTION



DESCRIPTION

Regard de chaussée articulé verrouillé D400 trafic moyen

AVANTAGES DU PRODUIT

Articulation efficace

- Ouverture du tampon > 110° pour un accès facile et la sécurité des utilisateurs
- Extraction du tampon à 90°
- Articulation auto nettoyante lors de l'ouverture.

Silence et stabilité

- Joint polyéthylène interchangeable clipsé dans le cadre sur la zone d'appui du tampon.
- Tampon muni de pattes de centrage dans le cadre.
- Motifs antidérapants peu bruyants optimisés.

Mise en œuvre et utilisation

- Cadre à embase ronde.
- 2 anneaux de manutention sur la semelle du cadre.
- Indication du sens idéal de circulation.
- Semelle de cadre peu ajourée offrant une grande surface portante pour un scellement efficace.
- 4 trous sur la semelle du cadre pour un chevillage éventuel.
- Verrouillage par double barreau élastique par simple pression sur le tampon ou passage d'un véhicule.
- Déverrouillage par effet de levier au moyen de tout outil traditionnel

MATIÈRE

Fonte ductile GJS 500-7 selon EN1563.

REVÊTEMENT

- Peinture hydrosoluble noire non toxique et non polluante
- Ou sans revêtement

LIEU D'INSTALLATION

D400 trafic moyen et aire de stationnement
Particulièrement destiné aux voiries secondaires et aires de stationnement

RÉFÉRENCE	NR D'ARTICLE	KG	COLIS
ARENA R "EUP"	844170	57	10
ARENA R "EAUX PLUVIALES"	84417013	57	10
ARENA R "EAU POTABLE"	84417015	57	10
ARENA R "EAUX USÉES"	84417014	57	10

Dimensions en mm - Poids, mesures, photos et schémas non contractuels - Diffusion non contrôlée.

ARENA R

Regard de chaussée D400

EN124-2 par



trafic
moyen



cadre rond



articulé



joint
polyéthylène



verrouillage



barreau
élastique



OPTION



<https://fondatel.com/index.php/politique-environnementale/>

ENVIRONNEMENT

0 kg CO₂/ensemble par compensation (*)

(*) Sur base de son bilan carbone, Fondatel à mis en plan un plan d'actions visant à diminuer de 20% ses émissions CO₂ d'ici 2025 suivant les directives européennes.

Pour contrebalancer les émissions qui ne peuvent pas encore être évitées, Fondatel s'est engagée à soutenir des projets climatiques certifiés, permettant de réduire les émissions carbone globales et présentant des co-bénéfices alignés sur les Objectifs de Développement Durable des Nations Unies.

La compensation est de:

-141,81 kg CO₂/ensemble avec revêtement

-136,14 kg CO₂/ensemble sans revêtement

CERTIFICATION TIERCE PARTIE

Marque NF-VOIRIE

OPTION

Marquage/logo: sur demande



Cette marque certifie la conformité au référentiel NF-110 grâce à un contrôle permanent exercé par AFNOR CERTIFICATION 11, rue Francis de Pressensé F-93571 LA PLAINE SAINT DENIS CEDEX et accessible sur www.marque-nf.com

La validité de cette fiche technique peut être vérifiée sur le site de l'AFNOR <https://certificats-attestations.afnor.org/certifie-detail/>
068061038110180032206091164223152162249092011059

