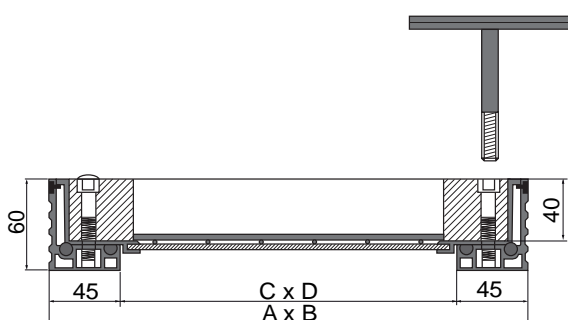




ALUSOL PRO H60

Chassis de visite



DESCRIPTION

Chassis de visite 250kN*

AVANTAGES DU PRODUIT

- Verrouillé en 4 points
- Equipé de 4 points de levages et de 4 clefs
- Pour carrelage
- Hauteur du cadre: 60 mm.
- Hauteur de remplissage: 40mm. Attention, de cette dimension, il y a lieu de déduire l'épaisseur du treillis de ferrailage soit 10 mm.
- Étanche au gaz, aux odeurs et eaux de ruissellement. Couvercle muni d'un double joint EPDM sur la face de pose et d'un joint caoutchouc sur le rebord, qui empêche l'encrassement entre le cadre et le couvercle.
- Couvercle vissé dans le cadre sur les 4 coins.
- *Charge maximale avec un remplissage de 40 mm de béton minimum:
 - 250 kN pour les dimensions de 300x300 à 600x600 mm
 - 150 kN pour les dimensions > 600x600 mm

MATIÈRE

- Cadre et couvercle en aluminium extrudé.
- Fond du couvercle en acier galvanisé de 3 mm d'épaisseur.
- Couvercle muni d'une armature en treillis soudé.

LIEU D'INSTALLATION

- Lieux accessibles aux piétons et aux cyclistes.
- Parkings et lieux accessibles aux voitures.
- Parkings et lieux accessibles aux voitures et poids lourds.

RÉFÉRENCE	NR. D'ARTICLE	DIMENSIONS		KG	COLIS
		A x B	C x D		
ALUSOL PRO H60/300	837630	300 x 300	210 x 210	4,98	
ALUSOL PRO H60/400	837640	400 x 400	310 x 310	7,57	
ALUSOL PRO H60/500	837650	500 x 500	410 x 410	10,75	
ALUSOL PRO H60/600	837660	600 x 600	510 x 510	13,09	
ALUSOL PRO H60/700	837670	700 x 700	610 x 610	18,61	
ALUSOL PRO H60/800*	837680	800 x 800	710 x 710	23,19	
ALUSOL PRO H60/900*	837690	900 x 900	810 x 810	28,47	
ALUSOL PRO H60/1000*	837610	1000 x 1000	910 x 910	36,58	

*disponible sur demande

Dimensions en mm - Poids, mesures, photos et schémas non contractuels - Diffusion non contrôlée.

éditeur responsable: FONDATEL-LECOMTE sa • Tél. 0032 (0)64 23 63 21 • e-mail: seneffe@fondatel.com

Commercial-Logistique: Rue Georges Stephenson 25 | Zoning industriel Seneffe C | B-7180 Seneffe • Production-siège: Parc Industriel | Rue Reppe 3 | B-5300 Seilles-Andenne

ALUSOL PRO H60

Chassis de visite



<https://fondatel.com/index.php/politique-environnementale/>

ENVIRONNEMENT

0 kg CO₂/ensemble par compensation (*)

(*) Sur base de son bilan carbone, Fondatel à mis en plan un plan d'actions visant à diminuer de 20% ses émissions CO₂ d'ici 2025 suivant les directives européennes.

Pour contrebalancer les émissions qui ne peuvent pas encore être évitées, Fondatel s'est engagée à soutenir des projets climatiques certifiés, permettant de réduire les émissions carbone globales et présentant des co-bénéfices alignés sur les Objectifs de Développement Durable des Nations Unies.

La compensation est de:

ALUSOL PRO H60/300	11,89 kg CO ₂ /ensemble
ALUSOL PRO H60/400	18,08 kg CO ₂ /ensemble
ALUSOL PRO H60/500	26,94 kg CO ₂ /ensemble
ALUSOL PRO H60/600	25,67 kg CO ₂ /ensemble
ALUSOL PRO H60/700	44,45 kg CO ₂ /ensemble
ALUSOL PRO H60/800	55,39 kg CO ₂ /ensemble
ALUSOL PRO H60/900	68,00 kg CO ₂ /ensemble
ALUSOL PRO H60/1000	87,37 kg CO ₂ /ensemble

VARIANTES

Existe également en hauteur 80 & 100