



ALUSOL PRO H100

Chassis de visite



DESCRIPTION

Chassis de visite 250kN*

AVANTAGES DU PRODUIT

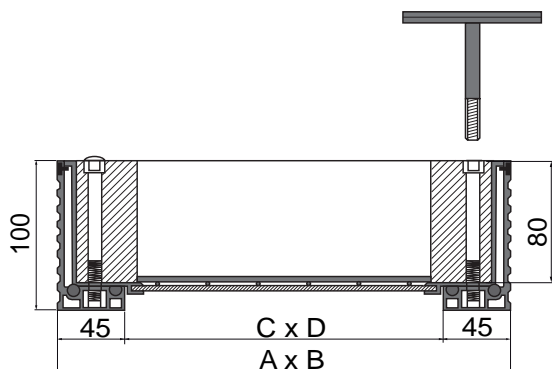
- Verrouillé en 4 points
- Equipé de 4 points de levages et de 4 clefs
- Pour carrelage ou pavés.
- Hauteur du cadre: 100 mm.
- Hauteur de remplissage: 80mm. Attention, de cette dimension, il y a lieu de déduire l'épaisseur du treillis de ferrailage soit 10 mm.
- Étanche au gaz, aux odeurs et eaux de ruissellement. Couvercle muni d'un double joint EPDM sur la face de pose et d'un joint caoutchouc sur le rebord, qui empêche l'encrassement entre le cadre et le couvercle.
- Couvercle vissé dans le cadre.
- *Charge maximale avec un remplissage de 40 mm de béton minimum:
 - 250 kN pour les dimensions de 300x300 à 600x600 mm
 - 150 kN pour les dimensions > 600x600 mm

MATIÈRE

- Cadre et couvercle en aluminium extrudé.
- Fond du couvercle en acier galvanisé de 3 mm d'épaisseur.
- Couvercle muni d'une armature en treillis soudé.

LIEU D'INSTALLATION

- Lieux accessibles aux piétons et aux cyclistes.
- Parkings et lieux accessibles aux voitures.
- Parkings et lieux accessibles aux voitures et poids lourds.



RÉFÉRENCE	NR. D'ARTICLE	DIMENSIONS		KG	COLIS
		A x B	C x D		
ALUSOL PRO H100/300	837130	300 x 300	210 x 210	6,18	
ALUSOL PRO H100/400	837140	400 x 400	310 x 310	8,94	
ALUSOL PRO H100/500	837150	500 x 500	410 x 410	12,55	
ALUSOL PRO H100/600	837160	600 x 600	510 x 510	15,19	
ALUSOL PRO H100/700	837170	700 x 700	610 x 610	21,31	
ALUSOL PRO H100/800	837180	800 x 800	710 x 710	26,09	
ALUSOL PRO H100/900	837190	900 x 900	810 x 810	31,87	
ALUSOL PRO H100/1000	837110	1000 x 1000	910 x 910	40,10	

Dimensions en mm - Poids, mesures, photos et schémas non contractuels - Diffusion non contrôlée.

éditeur responsable: FONDATEL-LECOMTE sa • Tél. 0032 (0)64 23 63 21 • e-mail: seneffe@fondatel.com

Commercial-Logistique: Rue Georges Stephenson 25 | Zoning industriel Seneffe C | B-7180 Seneffe • Production-siège: Parc Industriel | Rue Reppe 3 | B-5300 Seilles-Andenne

ALUSOL PRO H100

Chassis de visite



<https://fondatel.com/index.php/politique-environnementale/>

ENVIRONNEMENT

0 kg CO₂/ensemble par compensation (*)

(*) Sur base de son bilan carbone, Fondatel à mis en plan un plan d'actions visant à diminuer de 20% ses émissions CO₂ d'ici 2025 suivant les directives européennes.

Pour contrebalancer les émissions qui ne peuvent pas encore être évitées, Fondatel s'est engagée à soutenir des projets climatiques certifiés, permettant de réduire les émissions carbone globales et présentant des co-bénéfices alignés sur les Objectifs de Développement Durable des Nations Unies.

La compensation est de:

ALUSOL PRO H100/300	14,76 kg CO ₂ /ensemble
ALUSOL PRO H100/400	21,35 kg CO ₂ /ensemble
ALUSOL PRO H100/500	29,97 kg CO ₂ /ensemble
ALUSOL PRO H100/600	36,28 kg CO ₂ /ensemble
ALUSOL PRO H100/700	50,89 kg CO ₂ /ensemble
ALUSOL PRO H100/800	62,31 kg CO ₂ /ensemble
ALUSOL PRO H100/900	76,12 kg CO ₂ /ensemble
ALUSOL PRO H100/1000	95,78 kg CO ₂ /ensemble

VARIANTES

Existe également en hauteur 60 & 80