



# AA-AT

## Bouche d'égout - Avaloir C250

EN124-2 par



### DESCRIPTION

Bouche d'égout - Avaloir profil A et T C250

### AVANTAGES DU PRODUIT

- Compatible avec les profils normalisés des bordures de type A ou T.
- Pose possible avec nos grilles CGA et GRA en classe C250.
- Pose possible avec nos grilles AQUAVA en classe D400.
- Ouverture sans entrave pour une absorption maximale.

### MATIÈRE

Fonte ductile GJS 500-7 selon EN1563.

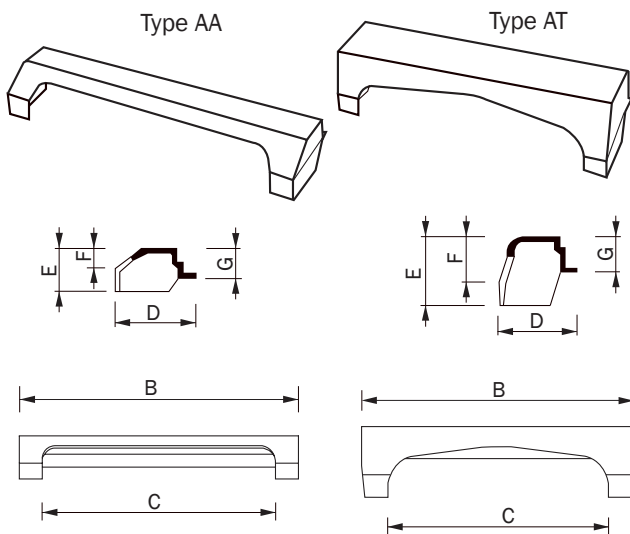
### REVÊTEMENT

- Peinture hydrosoluble noire non toxique et non polluante
- Ou sans revêtement

### LIEU D'INSTALLATION

Groupe 3, Classe C250 →voir EN124-1

Pour les dispositifs de couronnement installés dans la zone des caniveaux ou bordures longeant les voies de circulation et les trottoirs qui mesurée à partir de la bordure, s'étend au maximum à 0,5 m côté voie de circulation, et au maximum à 0,2 m côté zone piétonne.



RÉFÉRENCE	NR. D'ARTICLE	CODE RAPIDE COPRO	DIMENSIONS							KG	COLIS
			B	C	D	E	F	G			
AA	844320	0452/0315	800	690	225	120	60	80	17	20	
AT	844321	0452/0314	800	680	225	200	140	100	24	20	

Dimensions en mm - Poids, mesures, photos et schémas non contractuels - Diffusion non contrôlée.

éditeur responsable: FONDATEL-LECOMTE sa • Tél. 0032 (0)64 23 63 21 • e-mail: seneffe@fondatel.com

Commercial-Logistique: Rue Georges Stephenson 25 | Zoning industriel Seneffe C | B-7180 Seneffe • Production-siège: Parc Industriel | Rue Reppe 3 | B-5300 Seilles-Andenne

# AA-AT

## Bouche d'égout - Avaloir C250

EN124-2 par



<https://fondatel.com/index.php/politique-environnementale/>



La validité de la fiche technique peut être vérifiée via le code rapide du dispositif sur le site de COPRO. <https://extranet.copro.eu/fr>



### ENVIRONNEMENT

#### 0 kg CO<sub>2</sub>/ensemble par compensation (\*)

(\*) Sur base de son bilan carbone, Fondatel à mis en plan un plan d'actions visant à diminuer de 20% ses émissions CO<sub>2</sub> d'ici 2025 suivant les directives européennes.

Pour contrebalancer les émissions qui ne peuvent pas encore être évitées, Fondatel s'est engagée à soutenir des projets climatiques certifiés, permettant de réduire les émissions carbone globales et présentant des co-bénéfices alignés sur les Objectifs de Développement Durable des Nations Unies.

La compensation est de:

	avec revêtement	sans revêtement
AA	42,29 kg CO <sub>2</sub> /ensemble	40,60 kg CO <sub>2</sub> /ensemble
AT	59,71 kg CO <sub>2</sub> /ensemble	57,32 kg CO <sub>2</sub> /ensemble

### CERTIFICATION TIERCE PARTIE

COPRO