

105045LI ^{A9B} Avaloir D400 - grille incurvée



PTV 802
type E3aQ



articulé



DESCRIPTION

Avaloir pour la voirie, l'industrie et le bâtiment D400

AVANTAGES DU PRODUIT

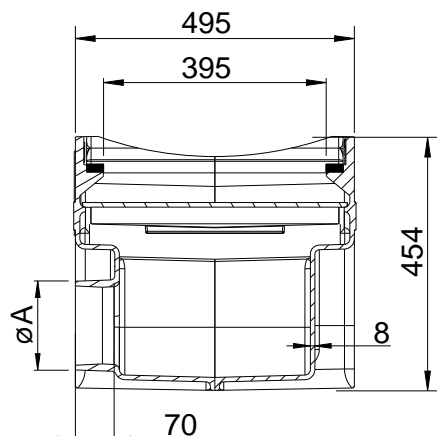
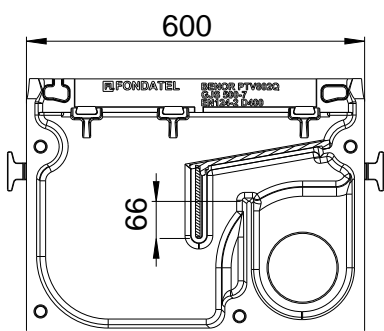
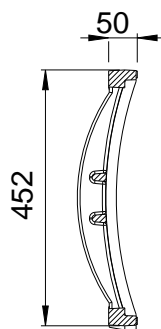
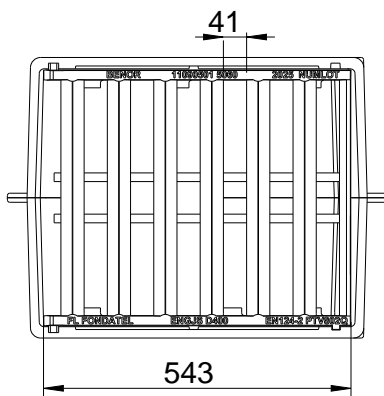
- Articulation de la grille avec choix du côté d'ouverture (réversible)
- Grille incurvée, à barreaux ronds
- Sortie latérale Ø PVC 160 (ou grès Ø186 sur demande)
- 2 crochets de manutention
- Support de grille en 6 points avec joint EPDM
- Equipé d'une cloison siphonoïde mobile.
- Grille protégée contre le vol: la grille ne peut être démontée que dans une certaine position.
- Des tests hydrauliques ont été réalisés à l'Université de Louvain, conformément aux normes du PTV802 (voir tableau ci-dessous). Pour que les avaloirs fonctionnent correctement et atteignent le débit indiqué, un entretien régulier est essentiel. Cependant, comme il est difficile d'assurer un nettoyage fréquent dans la pratique, nous recommandons d'en installer davantage. Ce coût supplémentaire est bien inférieur aux dégâts causés par des routes inondées.

MATIÈRE

Fonte ductile GJS 500-7 selon EN1563.

REVÊTEMENT

- Peinture hydrosoluble noire non toxique et non polluante
- Ou sans revêtement



	ØA
PVC	160
GRÈS	186

RÉFÉRENCE	N° D'ARTICLE	CODE GTIN/EAN	CODE RAPIDE COPRO	KG	ABSORPTION	DÉBIT AVALOIR	CAPACITÉ RESERVOIR
AVA 506045 incurvé - barreaux ronds - sortie latérale - pvc	105045LIO.160	05404041402932	0452/459	141,0	10,44 dm ²	43 L/sec*	37,5L
AVA 506045 incurvé - barreaux ronds - sortie latérale - grès	105045LIO.GRES	05404041402949	0452/459	141,0	10,44 dm ²	43 L/sec*	37,5L

* correspond à des avaloirs vides, propres et non obstrués.

Dimensions en mm - Poids, mesures, photos et schémas non contractuels - Diffusion non contrôlée.
Ce document est la propriété exclusive de Fondatel Lecomte SRL. Toute reproduction ou utilisation sans autorisation écrite est strictement interdite.

105045LI ^{A9B}

Avaloir D400 - grille incurvée

PTV 802
type E3aQ



articulé



<https://fondatel.com/index.php/politique-environnementale/>
<https://qr.co2logic.com/52518ea7746fcbcc911c6b2a8873e80>



La validité de la fiche technique peut être vérifiée via le code rapide du dispositif sur le site de COPRO. <https://extranet.copro.eu/fr>

VARIANTE



LIEU D'INSTALLATION

Groupe 3, →voir EN124-1

Zone des caniveaux ou bordures longeant les voies de circulation et les trottoirs, qui mesurée à partir de la bordure, s'étend à maximum 0,5 m côté voie de circulation.

SPECIFICATION PARTICULIERE CONCERNANT LA MISE EN ŒUVRE DES GRILLES CONCAVES: «La norme EN 124-2 ne s'applique pas aux grilles concaves pour la classe D400 installées dans les voies de circulation des routes ou les accotements stabilisés et grilles concaves pour les classes F900 et E600»

ENVIRONNEMENT

0 kg CO₂/ensemble par compensation (*)

(*) Fondatel s'engage à réduire les émissions de son "core boundary" (tel que défini par les orientations sectorielles du SBTi Steel) de 25 % d'ici 2030 par rapport à 2022.

Pour contrebalancer les émissions qui ne peuvent pas encore être évitées, Fondatel s'est engagée à soutenir des projets climatiques certifiés, permettant de réduire les émissions carbone globales et présentant des co-bénéfices alignés sur les Objectifs de Développement Durable des Nations Unies.

La compensation est de:

-290,46 kg CO₂/ensemble avec revêtement

-276,36 kg CO₂/ensemble sans revêtement

CERTIFICATION TIERCE PARTIE

- Conforme PTV 802, type **E3aQ** classe D400
- Certification EN124-2, BENOR par COPRO

VARIANTE

Disponible avec grille plate: 105045LP