



102357TP

Avaloir - grille plate "Ville de Bruxelles" D400



BENOR



articulé



DESCRIPTION

Avaloir "Ville de Bruxelles" pour la voirie, l'industrie et le bâtiment D400

AVANTAGES DU PRODUIT

- Articulation de la grille avec choix du côté d'ouverture (réversible)
- Grille plate, à barreaux ronds, à 45° ou piéton
- Sortie verticale Ø PVC 160
- 2 crochets de manutention
- Support de grille en 6 points avec joint EPDM

MATIÈRE

Fonte ductile GJS 500-7 selon EN1563.

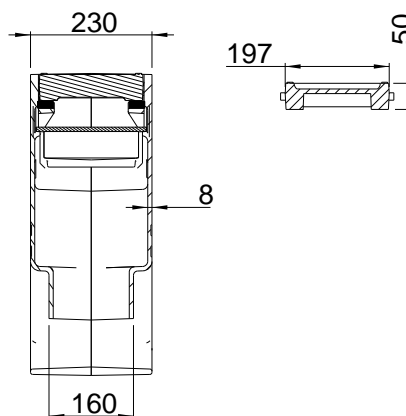
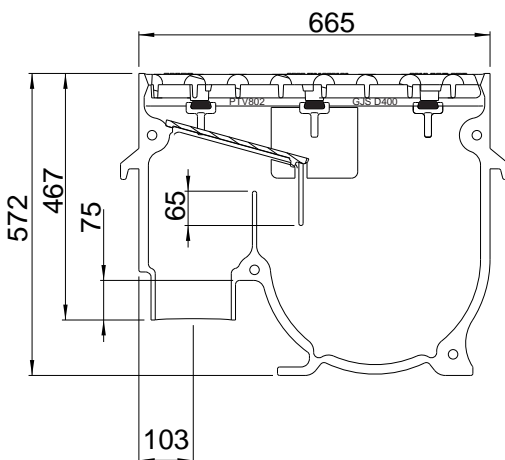
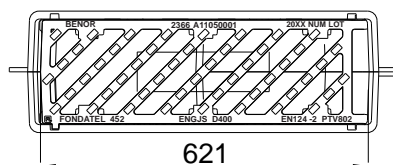
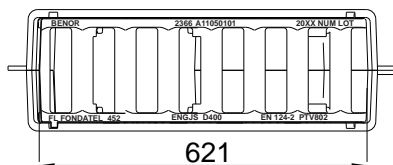
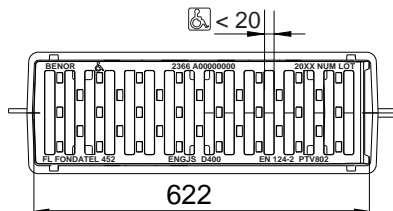
REVÊTEMENT

- Peinture hydrosoluble noire non toxique et non polluante
- Ou sans revêtement

LIEU D'INSTALLATION

Groupe 3, → voir EN124-1

Zone des caniveaux ou bordures longeant les voies de circulation et les trottoirs, qui mesurée à partir de la bordure, s'étend à maximum 0,5 m côté voie de circulation.



RÉFÉRENCE	NR. D'ARTICLE	CODE RAPIDE COPRO	KG	ABSORPTION	CAPACITÉ RESERVOIR	COLIS
AVA 236657 plat - barreaux piétons - sortie verticale - pvc	102357TP1.160	0452/0339	92	13 dm ²	25,7L	16
AVA 236657 plat - barreaux ronds - sortie verticale - pvc	102357TP0.160	0452/0302	92	13 dm ²	25,7L	16
AVA 236657 plat - barreaux 45° - sortie verticale - pvc	102357TP7.160	0452/0304	92	13 dm ²	25,7L	16

Dimensions en mm - Poids, mesures, photos et schémas non contractuels - Diffusion non contrôlée.

102357TP

Avaloir - grille plate "Ville de Bruxelles" D400




articulé



<https://fondatel.com/index.php/politique-environnementale/>

ENVIRONNEMENT

0 kg CO₂/ensemble par compensation (*)

(*) Sur base de son bilan carbone, Fondatel à mis en plan un plan d'actions visant à diminuer de 20% ses émissions CO₂ d'ici 2025 suivant les directives européennes.

Pour contrebalancer les émissions qui ne peuvent pas encore être évitées, Fondatel s'est engagée à soutenir des projets climatiques certifiés, permettant de réduire les émissions carbone globales et présentant des co-bénéfices alignés sur les Objectifs de Développement Durable des Nations Unies.

La compensation est de:

	avec revêtement	sans revêtement
102357TP1.160	228,90kg CO ₂ /ensemble	219,74kg CO ₂ /ensemble
102357TP0.160	228,90kg CO ₂ /ensemble	219,74kg CO ₂ /ensemble
102357TP7.160	228,90kg CO ₂ /ensemble	219,74kg CO ₂ /ensemble

CERTIFICATION TIERCE PARTIE

- Conforme PTV 802, type B1 classe D400
- Certification EN124-2, BENOR par COPRO



La validité de la fiche technique peut être vérifiée via le code rapide du dispositif sur le site de COPRO. <https://extranet.copro.eu/fr>

